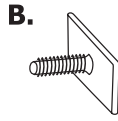
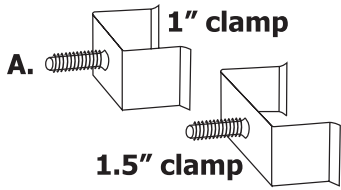
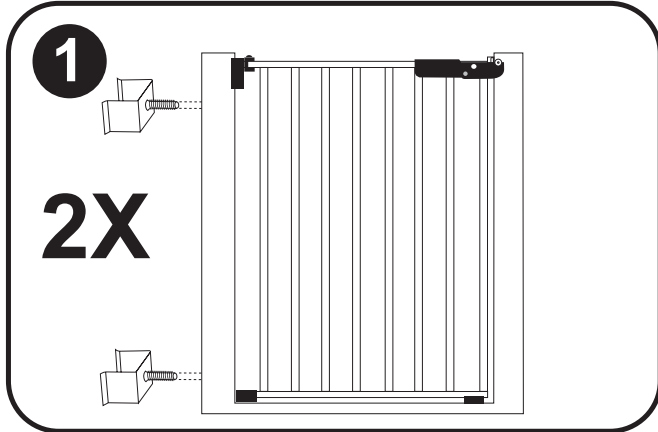


# שער לדלת הזזה LOCK 'N BLOCK SLIDING DOOR GATE®

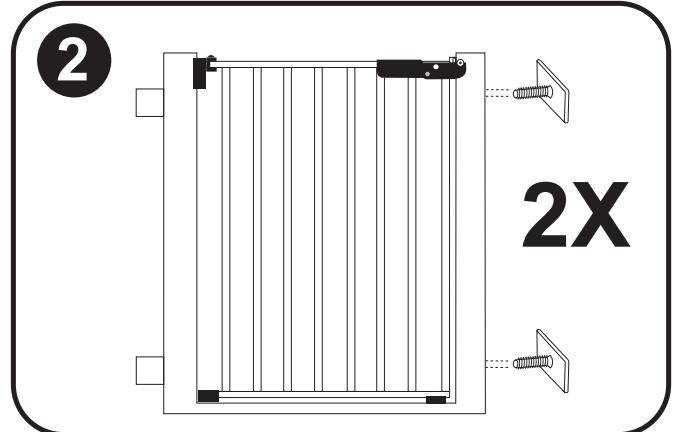
## הוראות התקנה



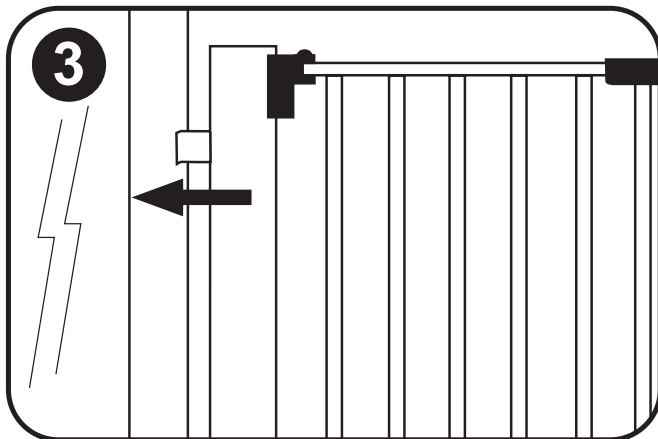
לא מומלץ לגרם מדרגות עליון



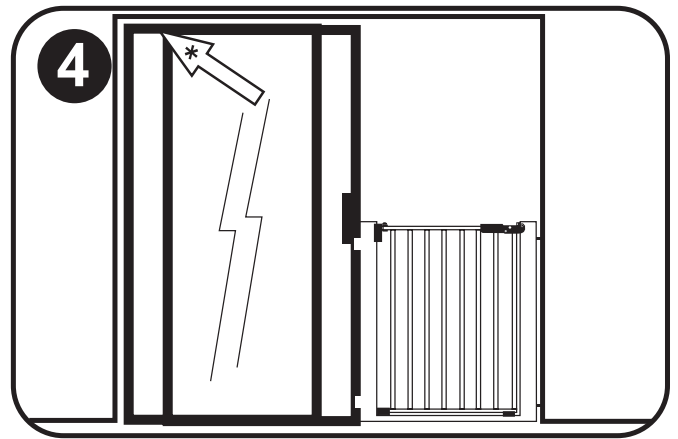
1. להבריג את חווק דלת ההזזה (A) לשער תפקידו של החווק להדק את השער לדלת ההזזה



2. להבריג את הרפידות לייצוב השער (B) לצידו השני של השער. הרפידות נכנסות לתעלת מסגרת דלת ההזזה

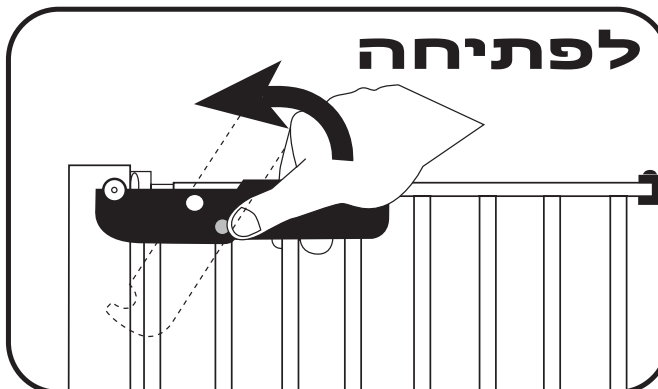


3. יש לסגור את דלת ההזזה ולאחר מכן לכווץ את החווק לדלת ההזזה

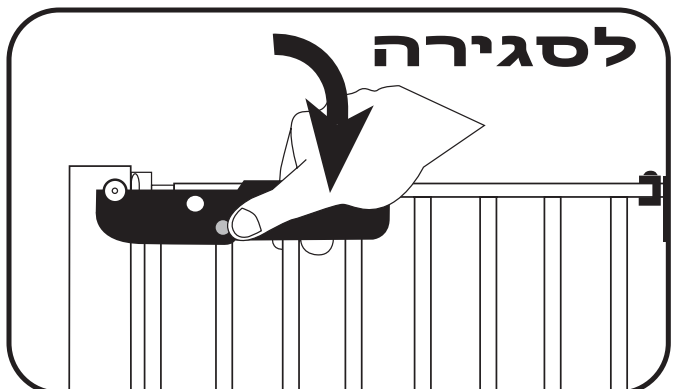


4. יש לסגור את סטופר דלת ההזזה C בחלקה העליון של דלת ההזזה ע"י סיבוב בורג ונעילת השער

## הוראות תפעול השער



לחיצה על הכפתור האדום והרמה של ידית הנעילה ל 90 מעלות



יש לסגור את השער ולהחזירו למצבו המקורי להוריד את ידית הנעילה עד להשמע "קליק" הנעילה

**⚠️ WARNING:** TO PREVENT SERIOUS INJURY OR DEATH, SECURELY INSTALL GATE OR ENCLOSURE AND USE ACCORDING TO MANUFACTURER'S INSTRUCTIONS. NEVER USE WITH A CHILD ABLE TO CLIMB OVER OR DISLodge/OPEN THE GATE ENCLOSURE. NEVER LEAVE CHILD UNATTENDED. USE ONLY WITH THE LOCKING/LATCHING MECHANISM SECURELY ENGAGED.